

ИНСТРУКЦИЯ ПО УСТАНОВКЕ

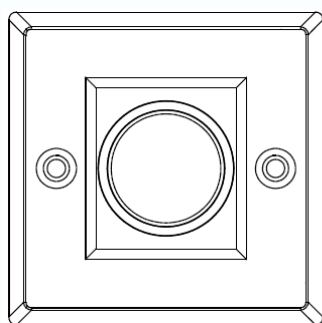


Бесконтактная кнопка «Выход» **RPE-301**

Особенности и применение:

- Бесконтактная кнопка (определяет поднесение руки)
- Оптический/ИК датчик
- Класс защиты IP55, пластина из нержавеющей стали
- Отсутствие необходимости нажатия препятствует переносу бактерий и микробов
- Дальность обнаружения поднесенной руки: 0,1-10 см
- Применение: кнопка «Выход», управление автоматикой
- Мощное реле с сухими контактами (3 А, АС 120 В, DC 30 В), полная группа контактов (НЗ, НР, перекидной).
- Двойной индикатор статуса кнопки:
 - (1) Режим ожидания: СИНЯЯ ПОДСВЕТКА
 - (2) Наличие препятствия ближе 10 см (поднесена рука, контакты переключились): КРАСНАЯ ПОДСВЕТКА

Комплект поставки



RPE-301

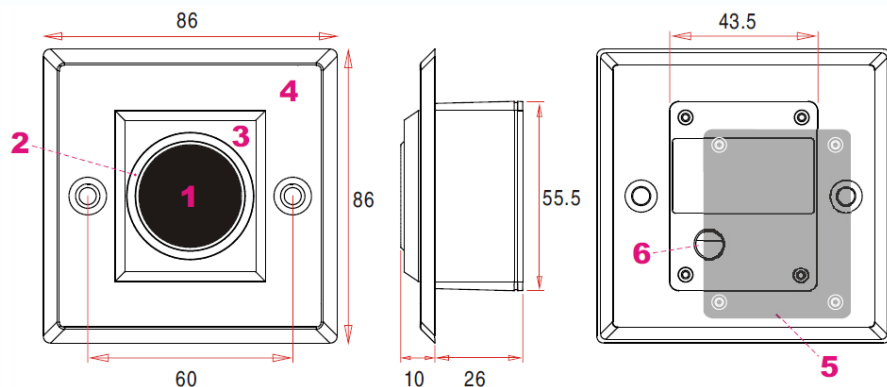


ШУРУПЫ

Характеристики

- Контакты реле: 3 А, АС 120 В, DC 30 В
- Напряжение питания: 12 В DC
- Простое и удобное использование
- Рабочая температура: -20 +55 град.С
- Ресурс работы: 100 000 срабатываний
- Прочная пластина из нержавеющей стали
- Вес: 85 г

Размеры и составные части

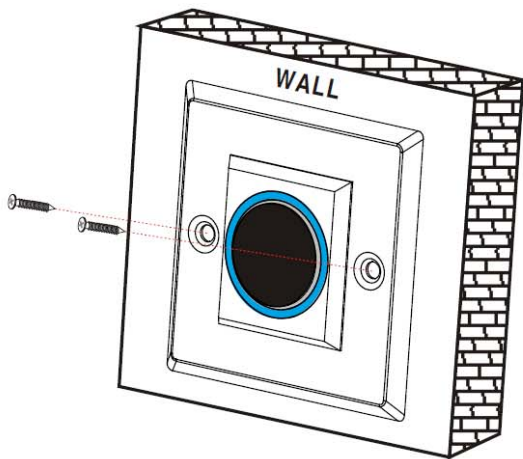


1. Кнопка черного цвета
2. Кольцо, индицирующее статус
3. Рамка кнопки, серебристая (цвет металлической пластины)
4. Металлическая пластина, серебристая, нержавеющая сталь.
5. Крышка: крышка кнопки
6. Резиновая втулка для ввода проводов.

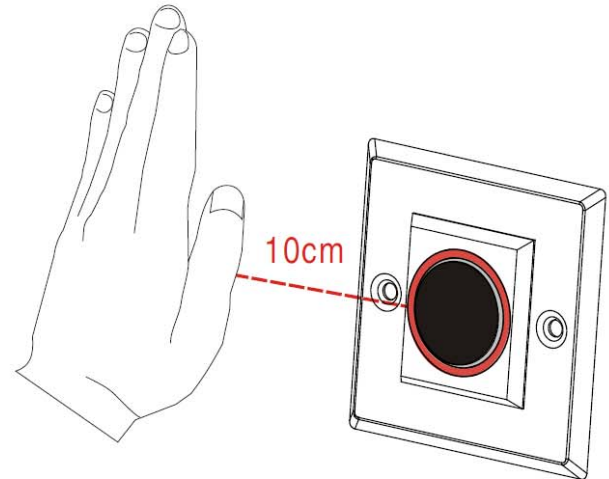
Подключение



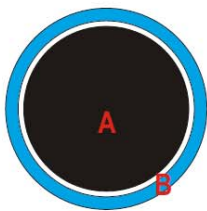
Установка



Дальность срабатывания

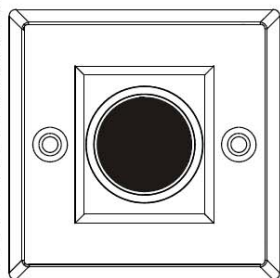


Индикация



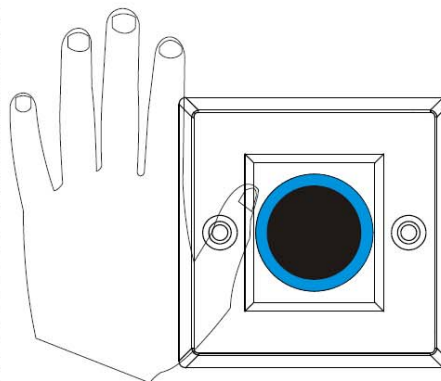
А: Черная кнопка
В: Кольцо индикации режима

Питание выкл.



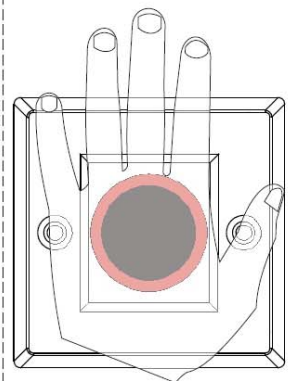
Кольцо индикатора белое

Питание вкл./Готовность



Кольцо индикатора с синей подсветкой

Питание вкл./Кнопка сработала



Кольцо индикатора с красной подсветкой