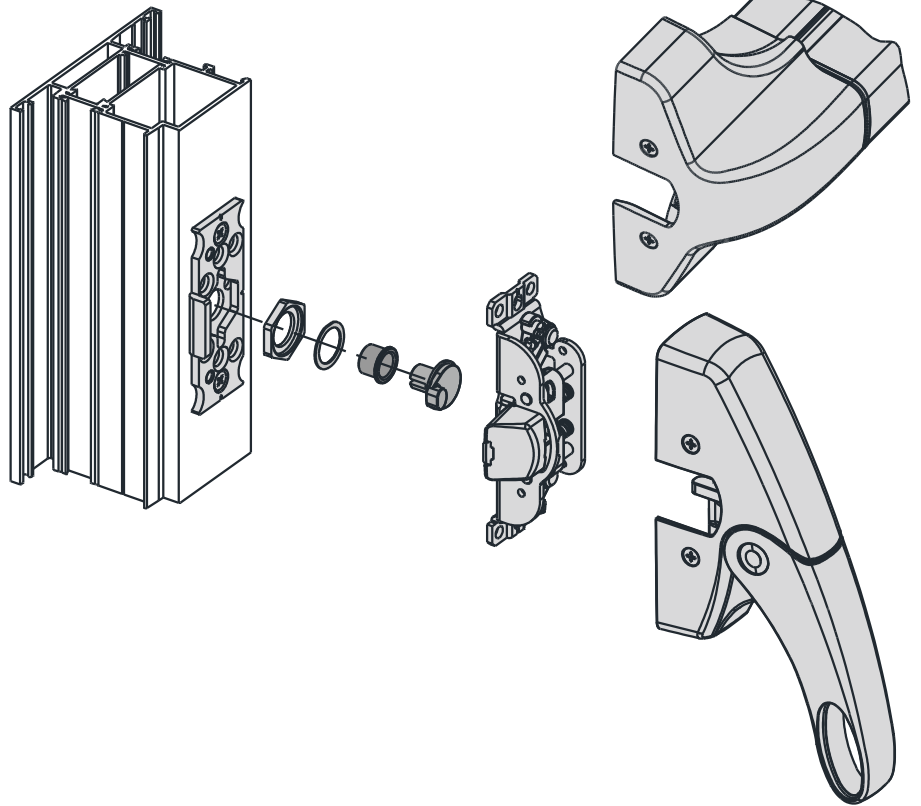
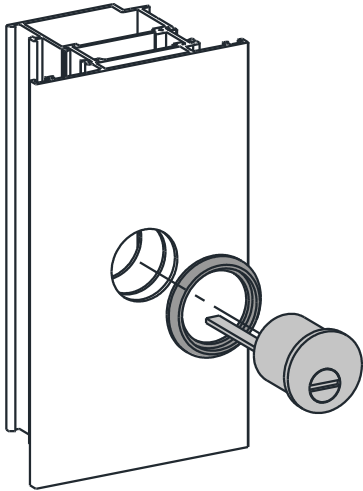
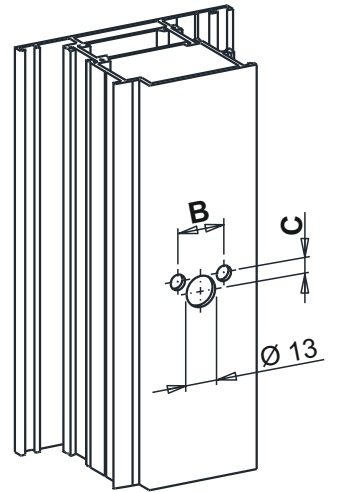


$*D = L - A - 3$



Sezione E - E

