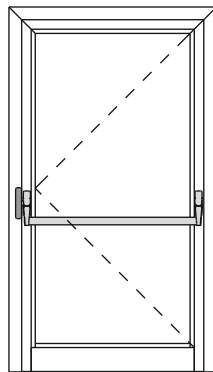
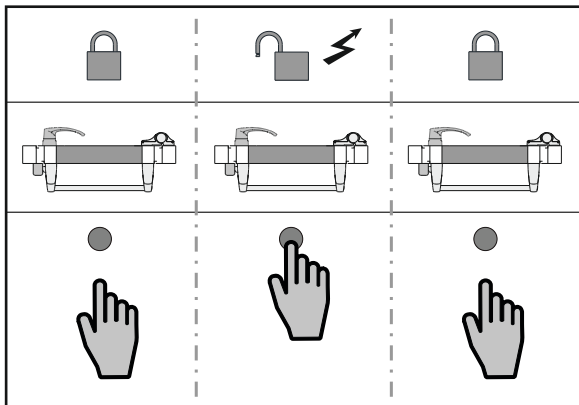
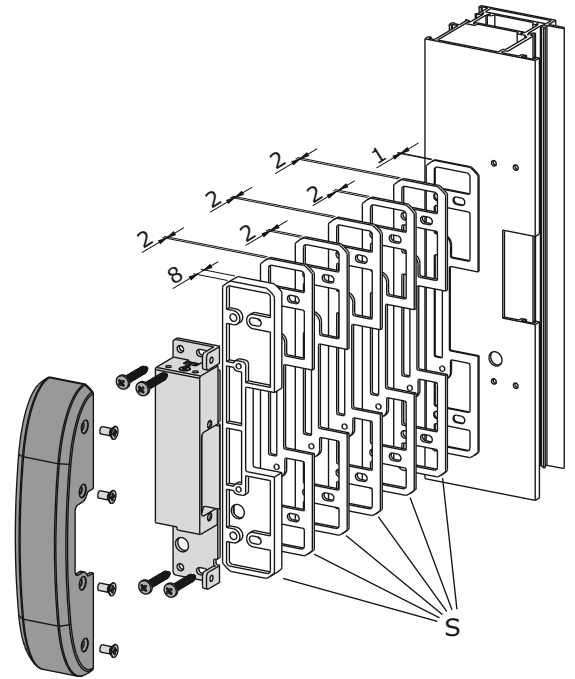


A	S
0	2+2+2=6
4	2=2
5	1=1



Usare lo spessore da 8 mm come dima di foratura - Use the 8 mm thickness as drilling jig - Utiliser l'épaisseur de 8 mm comme gabarit de perçage - Utilizar el espesor de 8 mm como plantilla de taladro - Verwenden Sie die 8 mm Dicke, als Bohrschablone - Używać podkładki odległościowej 8 mm jako wzornika do wiercenia - Использовать подкладку 8 мм как шаблон для сверления

