

## D31 Fce - CAMPO DI APPLICAZIONE APPLICATION FIELD



Finestre a sporgere  
Top hinged windows



Finestre a bilico  
Pivot windows



Cupole  
Domes

L'attuatore deve essere installato all'interno dell'edificio  
The actuator has to be installed indoor

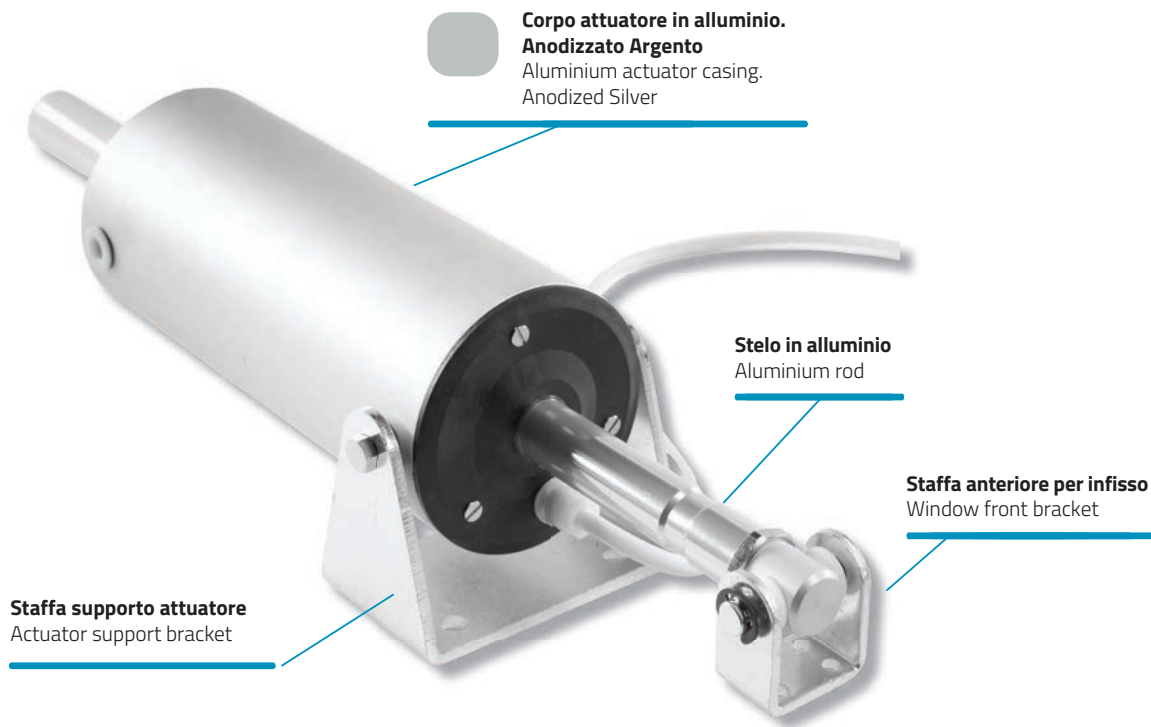
## D31 Fce - DESCRIZIONE DI CAPITOLATO DESCRIPTION OF SPECIFICATIONS

**MINGARDI Attuatore elettrico lineare a stelo rigido ad alta resistenza ai carichi di punta. Funzionamento con tensione di alimentazione 230V AC 50Hz. Conforme alle Direttive Europee di riferimento. Dotato di microinterruttori di fine corsa e relè per il collegamento in parallelo. Protezione termica incorporata. Colore disponibile: anodizzato argento. Completo di accessori di fissaggio.**

MINGARDI linear actuator with rigid rod, highly resistant to peak loads. Operation 230V AC 50Hz power supply. In compliance with the relevant European Directives. It is equipped with limit switches and relays for the parallel connection. Incorporated thermal overload protection. Available colours: anodised silver. Complete with fixing accessories.

## D31 Fce - CARATTERISTICHE TECNICHE TECHNICAL FEATURES

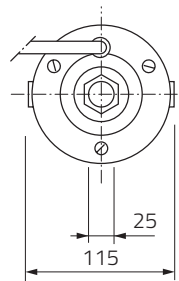
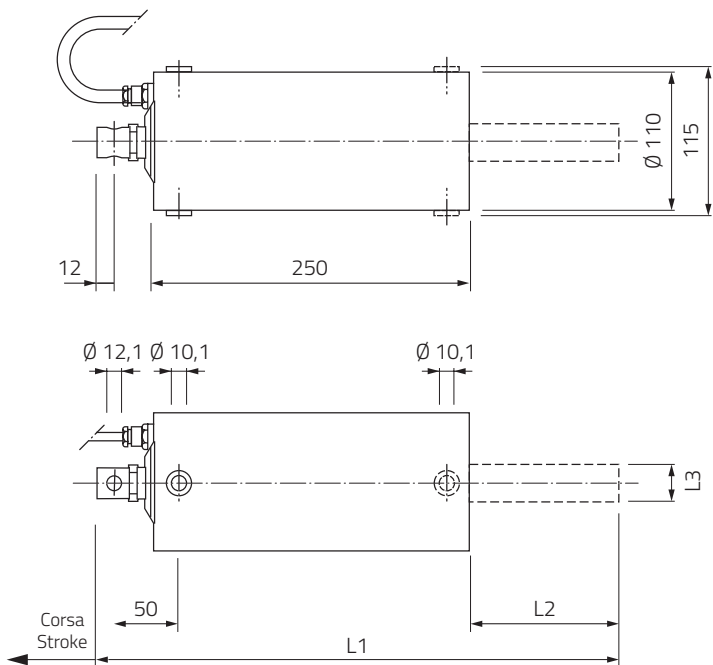
Forza / Force	Spinta / Thrust: 2000N - Trazione / Tensile: 2000N
Voltaggio / Voltage	230V AC 50Hz
Fine corsa apertura e chiusura / Limit switch opening and closing	Microinterruttore / Microswitch
Grado di protezione (per uso interno) / Protection degree (indoor use only)	IP 40
Temperatura di funzionamento / Operating temperature	-10°C + 40°C
Cavo / Cable	PVC Nero / Black L. 1200 mm
Certificazioni / Certifications	CE



## CENTRALINA DI CONTROLLO PER ATTUATORI 230V AC 50Hz CONTROL UNIT FOR ACTUATORS 230V AC 50Hz

CODICE CODE	DESCRIZIONE DESCRIPTION
2700171	Centralina di controllo per 2 attuatori a 230V AC 50Hz / Control unit for 2 actuators 230V AC 50Hz

## D31 Fce - DIMENSIONALI DIMENSIONS



### D31 Fce - LUNGHEZZE LENGTHS

Corsa / Stroke	180 mm	L1 = 290 mm	-	-
Corsa / Stroke	300 mm	L1 = 410 mm	L2 = 120 mm	-
Corsa / Stroke	400 mm	L1 = 510 mm	L2 = 220 mm	L3 = Ø 30
Corsa / Stroke	500 mm	L1 = 610 mm	L2 = 320 mm	L3 = Ø 30

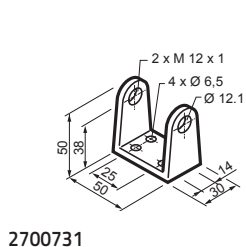
## D31 Fce - 230V AC 50Hz

CODICE CODE	DESCRIZIONE DESCRIPTION	CORSA STROKE	SPINTA/TRAZIONE THRUST/TENSILE	POTENZA POWER	GRADO DI PROTEZIONE PROTECTION DEGREE	VELOCITA' MIN. SPEED MIN.	COLORE COLOR
2700027	D31 Fce	180 mm	2000 N	350 W	IP 40	ca. 14 mm/s	Argento / Silver
2700028	D31 Fce	300 mm	2000 N	350 W	IP 40	ca. 14 mm/s	Argento / Silver
2700339	D31 Fce	400 mm	2000 N	350 W	IP 40	ca. 14 mm/s	Argento / Silver
2700031	D31 Fce	500 mm	2000 N	350 W	IP 40	ca. 14 mm/s	Argento / Silver

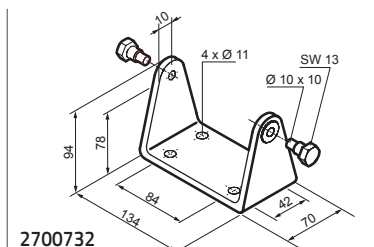
I valori prestazionali riportati nella tabella sono valori medi verificati in condizioni di utilizzo standard / The values indicated on the table are average values were recorded in condition of normal use

## D31 Fce - ACCESSORI DI FISSAGGIO FIXING ACCESSORIES

CODICE CODE	DESCRIZIONE DESCRIPTION
2700731	Staffa anteriore per infisso / Window front bracket
2700732	Staffa supporto attuatore / Actuator support bracket



2700731



2700732