

D4 Fce - CAMPO DI APPLICAZIONE APPLICATION FIELD



Finestre a sporgere
Top hinged windows



Finestre a bilico
Pivot windows



Cupole
Domes



Sistemi frangisole
Sunshade systems

L'attuatore deve essere installato all'interno dell'edificio
The actuator has to be installed indoor

D4 Fce- DESCRIZIONE DI CAPITOLATO DESCRIPTION OF SPECIFICATIONS

MINGARDI Attuatore elettrico lineare a stelo rigido ad alta resistenza ai carichi di punta. Funzionamento con tensione di alimentazione 230V AC 50Hz. Conforme alle Direttive Europee di riferimento. Dotato di microinterruttori di fine corsa e relè per il collegamento in parallelo. Protezione termica incorporata. Colore disponibile: anodizzato argento. Completo di accessori di fissaggio.

MINGARDI linear actuator with rigid rod, highly resistant to peak loads. 230V AC 50Hz power supply. In compliance with the relevant European Directives. It is equipped with limit switches and relays for the parallel connection. Incorporated thermal overload protection. Available colours: anodised silver. Complete with fixing accessories.

D4 Fce - CARATTERISTICHE TECNICHE TECHNICAL FEATURES

Forza / Force	Spinta / Thrust: 200N - Trazione / Tensile: 200N
Voltaggio / Voltage	230V AC 50Hz
Fine corsa apertura e chiusura / Limit switch opening and closing	Microinterruttore / Microswitch
Grado di protezione (per uso interno) / Protection degree (indoor use only)	IP 44
Temperatura di funzionamento / Operating temperature	-10°C + 40°C
Cavo / Cable	PVC Bianco / White L. 1200 mm
Certificazioni / Certifications	CE

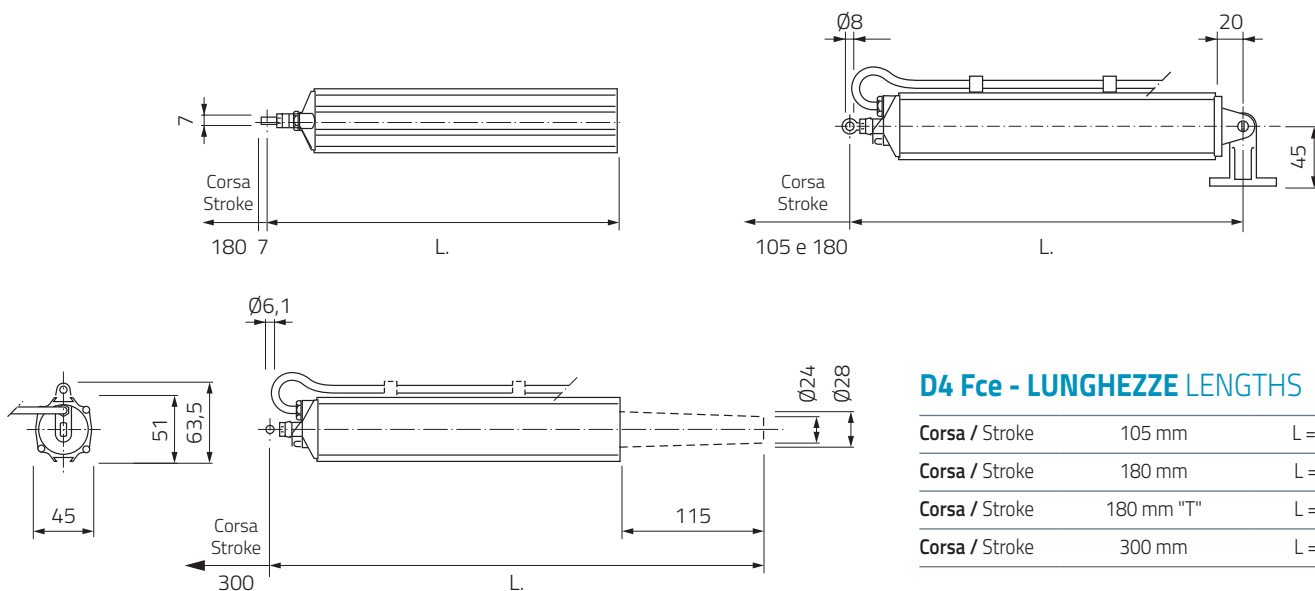
Corpo attuatore in alluminio Anodizzato Argento
Aluminium actuator casing
Anodized Silver

ⓘ La foto raffigura la versione D4 Fce "T" / The photo represents D4 Fce "T" version



CENTRALINA DI CONTROLLO PER ATTUATORI 230V AC 50Hz CONTROL UNIT FOR ACTUATORS 230V AC 50Hz

CODICE CODE	DESCRIZIONE DESCRIPTION
2700171	Centralina di controllo per 2 attuatori a 230V AC 50Hz / Control unit for 2 actuators 230V AC 50Hz



D4 Fce - LUNGHEZZE LENGTHS

Corsa / Stroke	105 mm	L = 298 mm
Corsa / Stroke	180 mm	L = 278 mm
Corsa / Stroke	180 mm "T"	L = 298 mm
Corsa / Stroke	300 mm	L = 393 mm

D4 Fce - 230V AC 50Hz

CODICE CODE	DESCRIZIONE DESCRIPTION	CORSA STROKE	SPINTA/TRAZIONE THRUST/TENSILE	POTENZA POWER	GRADO DI PROTEZIONE PROTECTION DEGREE	VELOCITA' MIN. SPEED MIN.	COLORE COLOR
2700000	D4 Fce "T"	105 mm	200 N	160 W	IP 44	ca. 30 mm/s	Argento / Silver
2700001	D4 Fce	180 mm	200 N	160 W	IP 44	ca. 30 mm/s	Argento / Silver
2700002	D4 Fce "T"	180 mm	200 N	160 W	IP 44	ca. 30 mm/s	Argento / Silver
2700003	D4 Fce	300 mm	200 N	160 W	IP 44	ca. 30 mm/s	Argento / Silver

I valori prestazionali riportati nella tabella sono valori medi verificati in condizioni di utilizzo standard / The values indicated on the table are average values were recorded in condition of normal use

D4 Fce - ACCESSORI DI FISSAGGIO FIXING ACCESSORIES

CODICE CODE	DESCRIZIONE DESCRIPTION
2700064	Staffa anteriore per infisso / Window front bracket
2700658	Staffa supporto attuatore / Actuator support bracket
2700101	Staffa attacco a "T" / "T" attachment bracket

