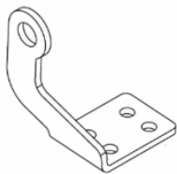
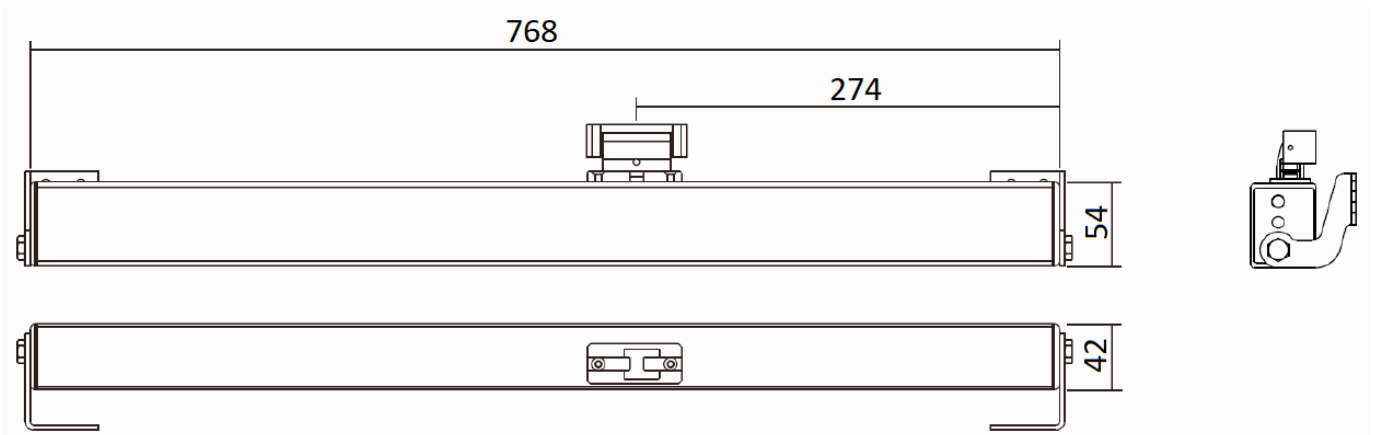


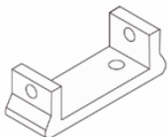
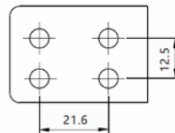
Паспорт – инструкция к цепному электроприводу G5-XS

1. Технические характеристики:

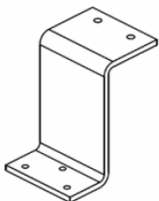
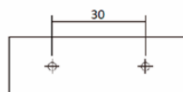
	Модель G5-XS 230В	Модель G5-XS 24В
Напряжение	~ 230 В, 50 Гц	= 24 В ± 10%
Потребляемый ток	max 0.24 А	max 1.8 А
Толкающее и тянущее усилие	700 Н	
Ход цепи	800 мм	
Скорость хода	7 мм/с	
Длина корпуса	768 мм	
Материал корпуса	анодированный алюминий	
Рабочая температура	От -15 до +75 °С	
Уровень защиты	IP 55	



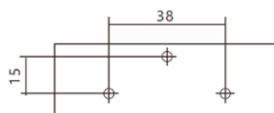
Скоба крепления
 стандартная
 (правая + левая)



Концевой
 кронштейн



Кронштейн-клев

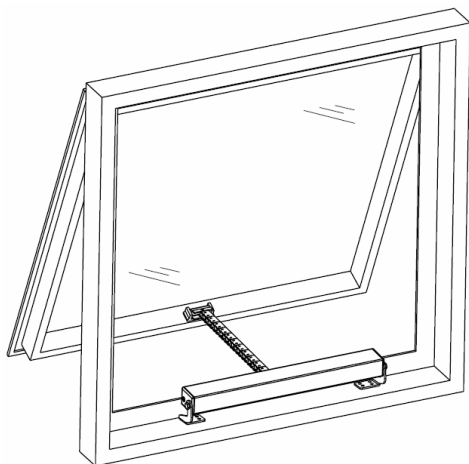


Крепление не входит
 в комплект с приводом
 и приобретается
 отдельно!

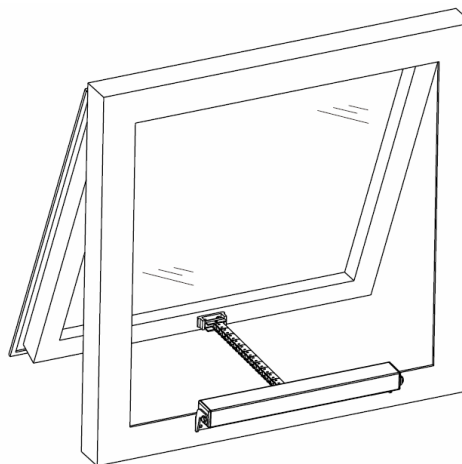
Скобы крепления и
 кронштейн-клев
 бывают различной
 геометрии, в том числе
 могут изготавливаться
 под заказ.

2. Установка

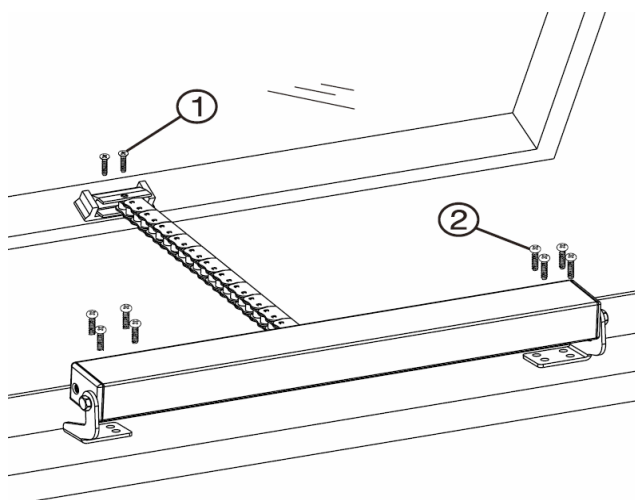
2.1. Открытие наружу:



Горизонтальное крепление привода



Фронтальное крепление привода



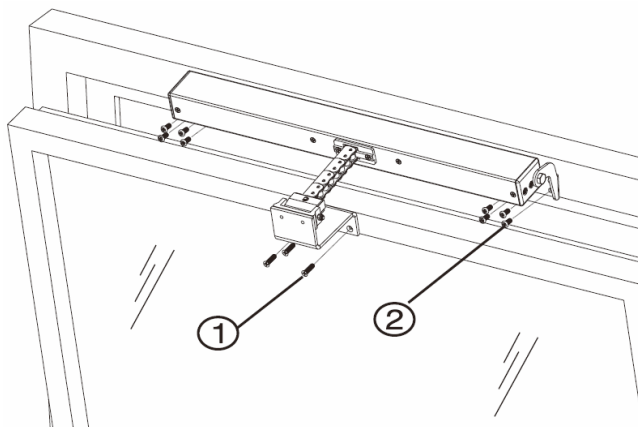
Крепежные метизы:

① M5x15 впотай

② M5x15 с полукруглой головкой

(не входят в комплект поставки) *

2.2. Открытие внутрь:



Крепежные метизы:

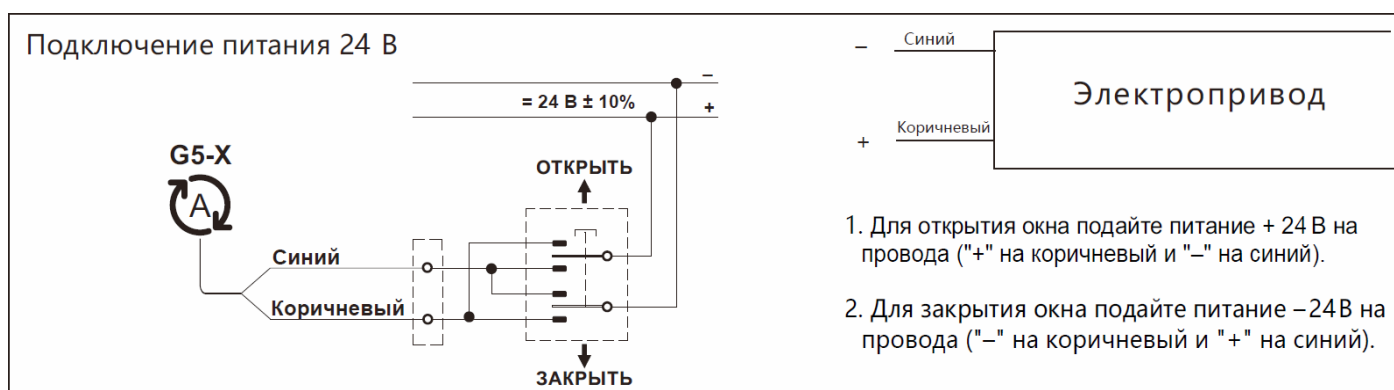
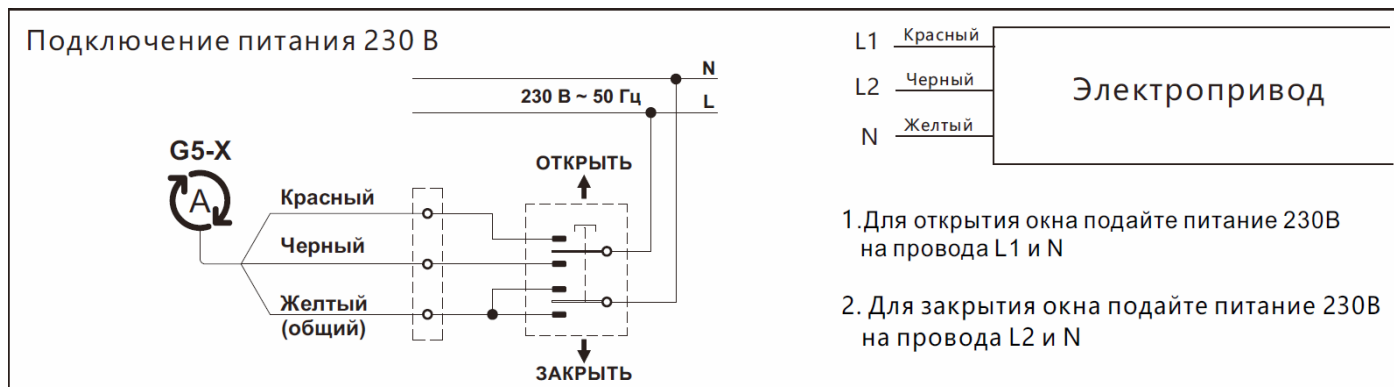
① M5x15 впотай

② M5x15 с полукруглой головкой

(не входят в комплект поставки) *

* **Внимание:** рекомендуется избегать использования саморезов, а осуществлять крепление винтами, где это возможно.

3. Электрическое подключение



Внимание: если электропривод был обесточен более 6 месяцев, то после его включения выполните последовательные операции «открыть» и «закрыть», иначе его работоспособность может пострадать.