

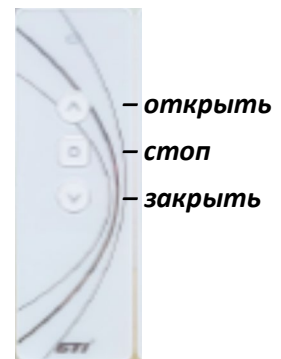
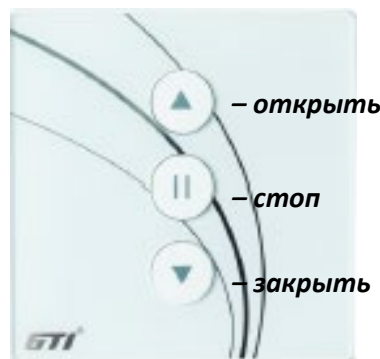
Паспорт – инструкция к блоку управления GSC08-2-13 24В

1. Технические характеристики:

Входное напряжение	230 В ~ , 50 Гц
Выходное напряжение	24 В = , max 5 А
Частота пульта управления	433.92 МГц
Способы управления	Кнопки управления, радиопульт, сухие контакты, датчик дождя/ветра, сигнал $\pm 24В$ от внешнего блока управления
Напряжение питания датчика дождя/ветра	12 В =
Цвет корпуса	Белый
Рабочая температура	От -20 до +55 °С
Габаритные размеры	86 мм (Д) × 86 мм (Ш) × 38 мм (В)

2. Элементы управления:

2.1. Кнопки на блоке и на пульте:



- ! При необходимости можно выполнить инверсию кнопок «Открыть» и «Заккрыть». Для этого нажмите и удерживайте нажатыми одновременно обе кнопки «Открыть» и «Заккрыть» в течение 5 секунд. В подтверждение успешного выполнения инверсии загорится светодиод.

2.2. Внешнее оборудование:

- Разъем для подключения активного блока управления (например, пожарного контроллера):
 - Сигнал +24В – электропривод будет открываться
 - Сигнал -24В – электропривод будет закрываться
- Разъемы типа «сухой контакт» (например, для подключения датчиков дождя/ветра)
 - Замыкание контактов «Вверх» и «Земля» – электропривод будет открываться
 - Замыкание контактов «Вниз» и «Земля» – электропривод будет закрываться
 - Разъем питания +12В используется для подключения датчика дождя/ветра

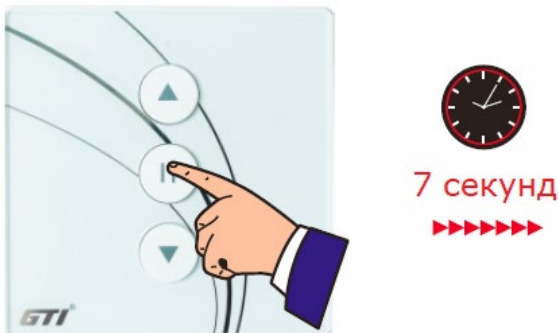
Примечание:

При переключении между открыванием и закрыванием происходит пауза 0,5 секунды.

Длительность подачи питания ограничена интервалом 5 минут.

2.3. Настройка радиопульта:

- На блоке управления нажмите кнопку «Стоп» и удерживайте ее нажатой 7 секунд:



Блок перейдет в режим ожидания сопряжения с пультом. Светодиодная подсветка будет медленно мигать. Если в течение 30 секунд не будет выполнено никаких действий, то блок автоматически выйдет из режима ожидания.

- На радиопульте нажмите кнопку «Стоп» и удерживайте ее нажатой 3 секунды:



На блоке управления загорится светодиод на 1 секунду в подтверждение получения команды. Пульт успешно подключен к блоку управления.

Примечание: к одному блоку управления можно подключить до 10 пультов.

- Для удаления радиопульта из памяти блока управления:

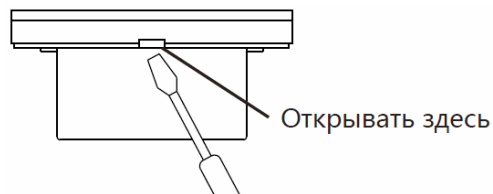
Переведите блок управления в режим ожидания (удерживайте нажатой 7 секунд кнопку «Стоп»). Далее на радиопульте нажмите кнопку «Закреть» и удерживайте ее нажатой 3 секунды:



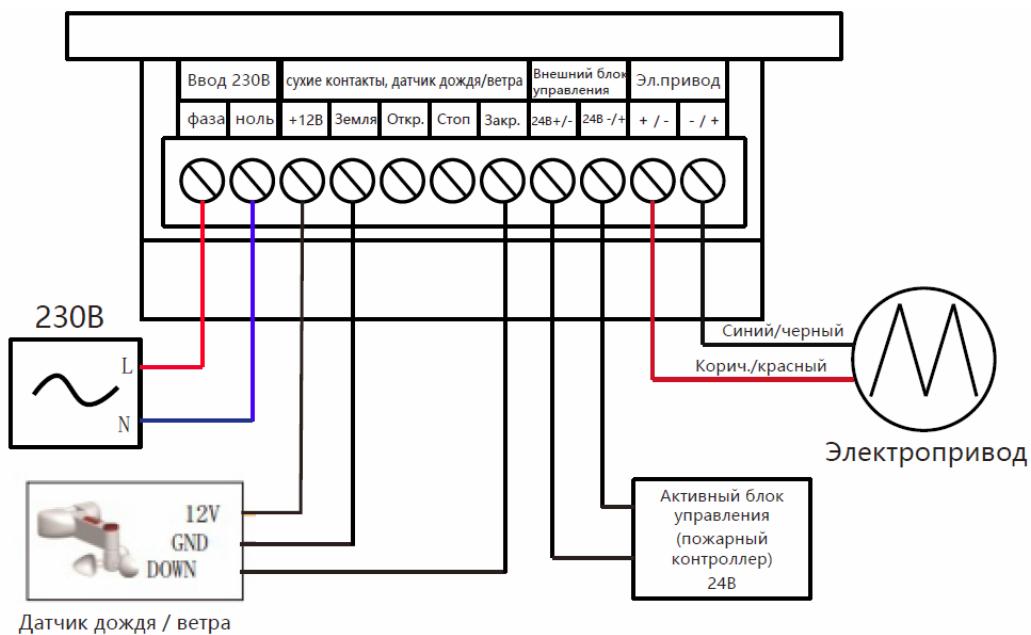
На блоке управления на 1 секунду загорится светодиод в подтверждение получения команды. Пульт успешно удален из памяти блока управления.

3. Установка

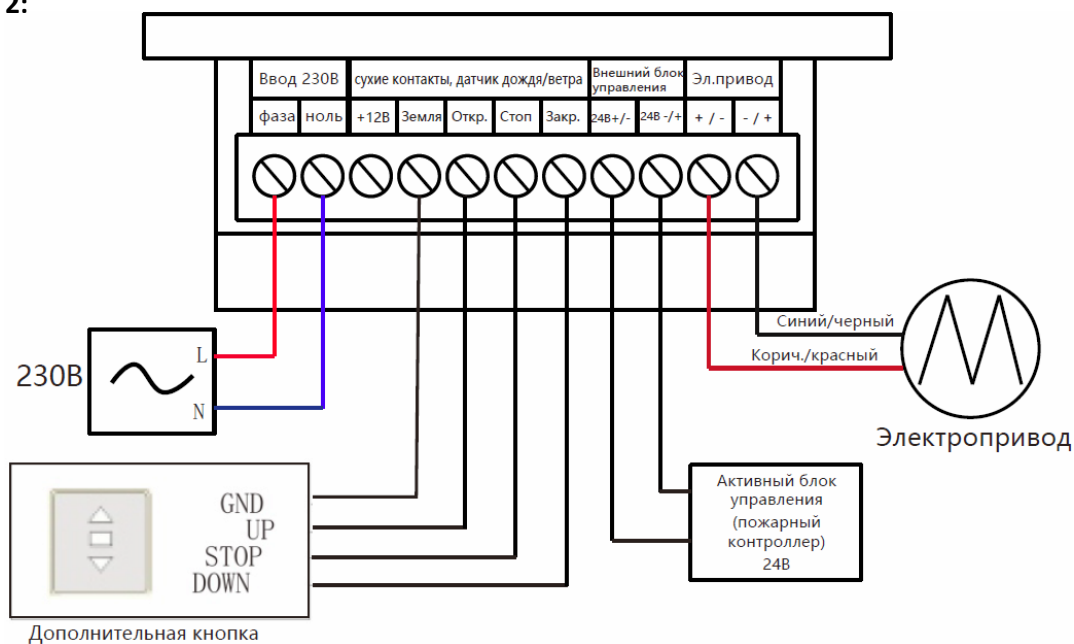
- 3.1. Установите монтажную коробку. Используйте стандартную монтажную коробку 86×86 мм.
- 3.2. Снимите лицевую панель с блока управления при помощи плоской отвертки подходящего размера:
- 3.3. Выполните электрические подключения:



Вариант 1:



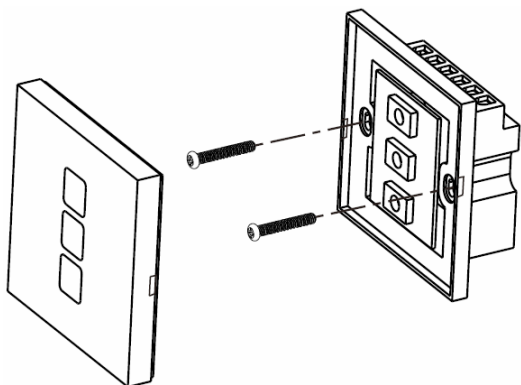
Вариант 2:



Примечание: к сухим контактам можно подключать либо дополнительный пассивный переключатель, либо датчик дождя/ветра.

3.4. Установите блок в монтажную коробку.

Закрепите блок в монтажной коробке саморезами, идущими в комплекте:



3.5. Аккуратно защелкните лицевую панель на основании блока управления.

4. Рекомендации по установке и техника безопасности

- Перед выполнением электрических подключений отключите питание.
 - Размещайте блок на высоте более 1,5 метра над уровнем пола.
 - Блок управления не должен касаться или находиться ближе 0,3 м от металлических предметов, в противном случае радиус действия пульта может сократиться.
 - Берегите блок от воздействия статического электричества. Оно может повредить электронные компоненты.
 - После установки убедитесь, что кабели не натянуты.
 - Блок следует защищать от попадания осадков. Не устанавливайте его на улице или на открытом пространстве.
 - Провода, идущие к сухим контактам, не должны располагаться близко к силовым кабелям.
 - При подключении датчика дождя/ветра длина кабеля не должна превышать 50 м.
 - Когда к нескольким блокам управления подключена общая дополнительная кнопка, соответствующие провода должны быть сечением не менее 0,75 мм².
-