

# Инструкция

# FIS

# Ножной индуктивный активатор

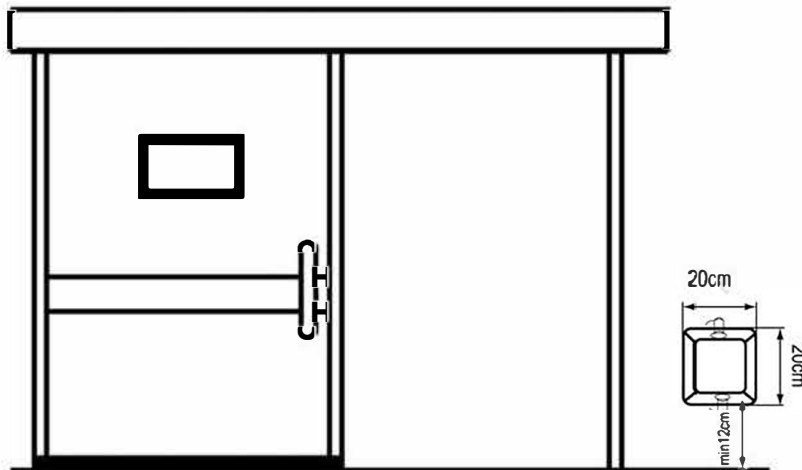
Ножной активатор FIS (индуктивный датчик) подходит для любых модификаций автоматических раздвижных и распашных дверей. Датчик фиксирует наличие ступни в окошке и активирует автоматическую дверь. Идеально подходит для операционных блоков и других чистых помещений с бесконтактным управлением.

## Технические характеристики

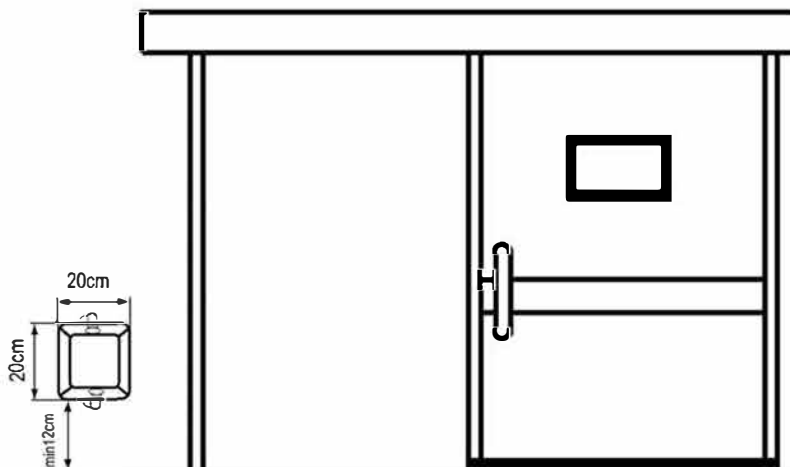
Тип устройства	индуктивный датчик с инфракрасным лучом с микропроцессором	Визуализация сигнала:	светодиод на контрольной панели
Высота установки	Min 10 см от пола	Настройка:	(поворотный выключатель): одиночный/двойной датчик
Расстояние между датчиками	Min 10см (обратный луч)	Температура эксплуатации:	-20°C ~ +50°C
Расстояние до двери	30 см	Длина кабеля:	5 м
Min диапазон	20 см		
Max диапазон	1 м (с установкой 20 см от пола)		
Угол отклонения	8°		
Принцип работы	Прерывание луча		
Время реагирования: - выходное реле	≤ 40 мс		
Время реагирования: - выходное реле	300 мс		
Напряжение питания	12-24В AC±10%		
	12-24В DC±10%		
Мощность	< 1Вт		

## Установка

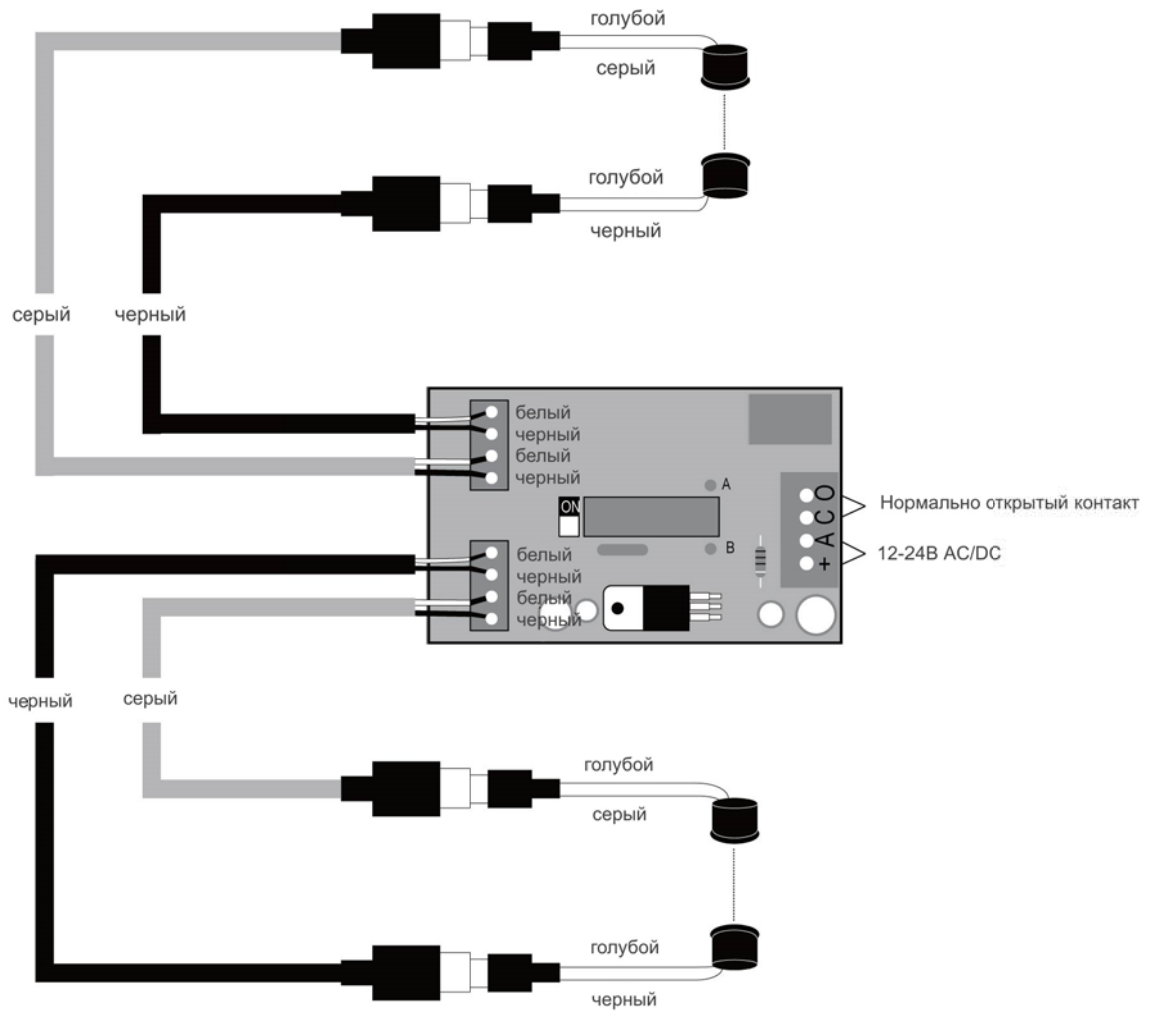
Одностворчатая раздвижная дверь (открывание влево)



Одностворчатая раздвижная дверь (открывание вправо)



## Электрические подключения



## Настройка

Настройка DIP-переключателя

Два режима:

	1
OFF	один датчик (луч)
ON	два датчика (луча)



один датчик (луч)



два датчика (луча)

## Неисправности и методы их устранения

Контроллер имеет два светодиода для каждого датчика:

- оба светодиода горят - датчики работают
- горит только один - второй датчик не работает
- оба светодиода не горят - нет питания

Неисправность	Возможные причины	Методы устранения
Светится только один из индикаторов	Неправильное подключение кабеля Датчики находятся на разном уровне Напряжение питания не соответствует	а) проверьте подключение датчиков б) проверьте положение DIP-выключателей в) проверьте напряжение питания г) проверьте соосность расположения датчиков
Индикатор включен, но дверь не открывается	Неправильное подключение датчиков	а) проверьте подключение датчиков б) проверьте положение DIP-выключателей